

Bezpečnostná výbava závesných plošín

ZÁVESNÁ PLOŠINA

AS TRADING
spol. s r.o.

SKY CLIMBER



1. Záchytné zariadenie SKY LOCK

Záchytné zariadenie SKY LOCK je dynamické zariadenie, ktoré sa pri prekročení vo výrobe nastavenej rýchlosti klesania zachytí na bezpečnostnom lane a znemožní tým ďalšie klesanie plošiny.

2. Zariadenie na signalizáciu preťaženia a nadľahčenia

Zariadenie zabraňuje pohybu zdvíhacieho zariadenia smerom hore pri preťažení a smerom dole pri nadľahčení (napr. pri náraze na prekážku). Súčasne signalizuje tento stav zvukovým alarmom.

3. Zariadenie na sledovanie sklonu plošiny

Toto zariadenie je súčasťou centrálnej ovládacej skrine. Zariadenie pri náklone o viac ako 7° automaticky koriguje pozastavením jedného zdvíhacieho zariadenia závesnú plošinu do vodorovnej polohy.

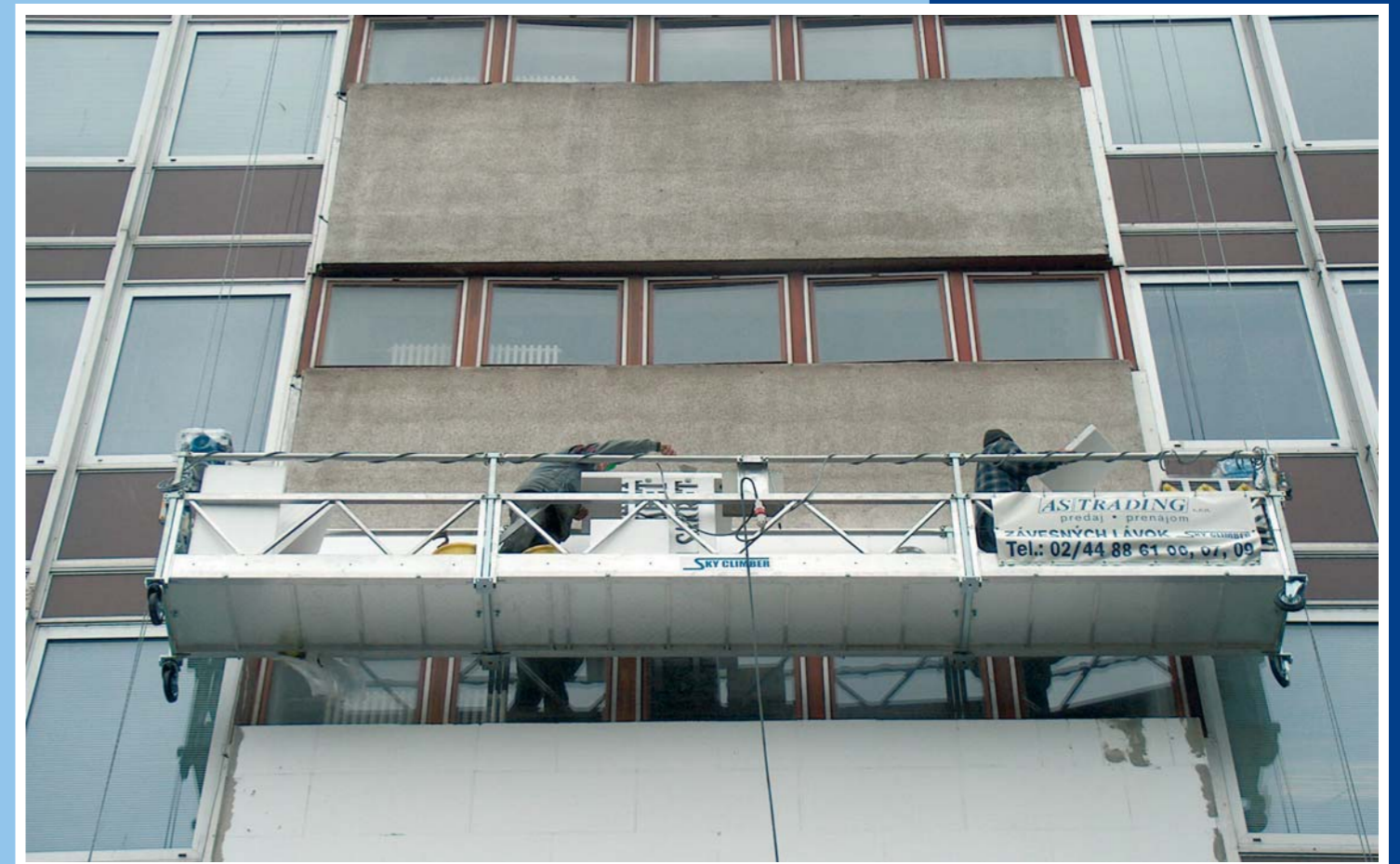


4. Dvojité oceľové laná

Závesné plošiny sú zavesené na nosnom lane a zároveň sú istené bezpečnostným lanom

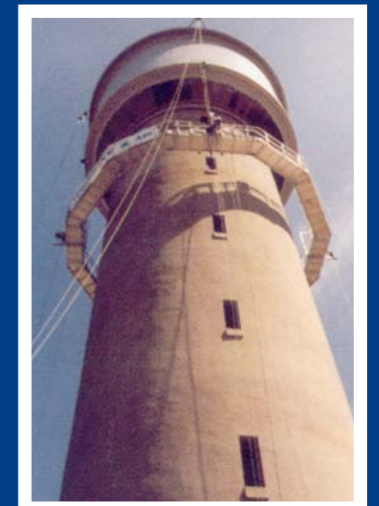
5. Koncový vrcholový spínač

Spínač vypne zdvíhacie zariadenie ak sa plošina priblíži k závesnému zariadeniu



Závesné plošiny SKY CLIMBER sú ideálnym riešením pre viaceré druhy prác na fasádach budov a zariadení:

- sanovanie budov
- umývanie okien a fasád
- pieskovanie
- maliarske práce
- údržba budov
- oplášťovanie budov
- zatepľovanie budov
- montáže tech. zariadení na fasádach, resp. iných konštrukciách
- zhotovovanie reklamných plôch na stavebných objektoch
- údržba komínov, kotlov, pecí a chladiacich veží



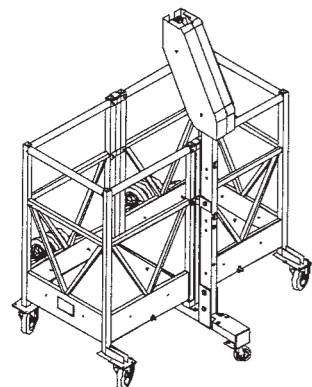
SKY CLIMBER
MEMBER
SCAFFOLD
INDUSTRY
ASSOCIATION
SIA

AS TRADING
spol. s r.o.

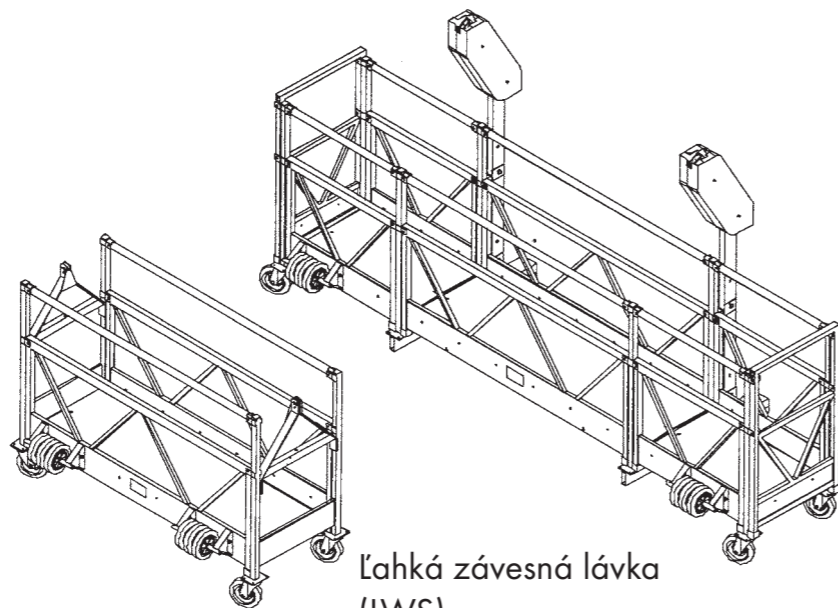
Bratislava - Rybníčná 38, 831 07 BA, tel./fax: 02/44 88 61 06, - 07, - 09, e-mail: astrading@astrading.sk
Banská Bystrica - Kostiviarska 43, 974 01 BB, tel./fax: 048/428 53 94, e-mail: astradingbb@astrading.sk
www.astrading.sk

Stavte na SKY CLIMBER ...
... viac ako 40 rokov skúseností

ĽAHKÁ ZÁVESNÁ LÁVKA (LWS)



Ľahký závesný kôš (LWC)



Ľahká závesná lávka (LWS)

Ľahká a jednoduchá

Spojovacie U rámy a nosné strmene sú vyrobené z ocele, všetky ostatné komponenty sú z hliníkovej zliatiny. Najťažší komponent (3 m podlahový dielec) váži 22 kg. V priebehu 15 min. je možné jednoducho zmontovať 12 m dlhú lávku. K montáži nie je potrebné náradie, nakoľko všetky spoje sú riešené bezpečnostnými kolíkmi.

Modulárna

Kombináciou 1, 2 alebo 3 m modulov je možné zmontovať lávku ľubovoľnej dĺžky až do 12 m, pri použití priechodného nosného strmeňa namiesto koncového až 16 m.

Bezpečná

Je certifikovaná rôznymi skúšobňami vo viacerých štátoch a tak isto Slovenskou štátnou skúšobňou SKTC 105 podľa STN EN 1808.

Ekonomická

Poskytuje ekonomicky výhodné riešenia prístupu na fasádu.

Bezpečné pracovné zaťaženie (SWL EN 1808) závisí od typu použitého zdvíhacieho zariadenia (Compact, CX 500, ALPHA 500, ALPHA 800), od dĺžky závesnej lávky a od typu nosného strmeňa (koncový alebo priechodný).

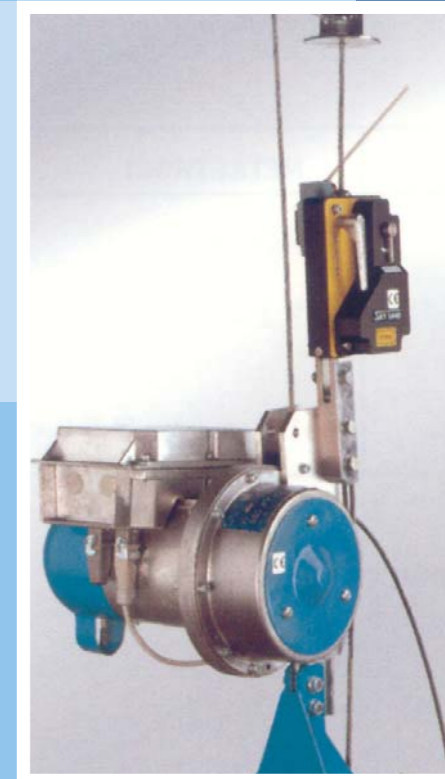


ZDVÍHACIE ZARIADENIE CX 500

Nosnosť zdvíhacieho zariadenia:	500 kg
Váha zdvíhacieho zariadenia:	41 kg
Rýchlosť zdvihu:	8,5 m/min.
Priemer lana:	8 mm
Pohon:	elektrický 380-415 V/50Hz 3 fázový; 0,88 kW

Zdvíhacie zariadenie CX 500 je najnovším príspevkom do ponuky zdvíhacích zariadení SKY CLIMBER. Má vysoký výkon a pritom nízku hmotnosť.

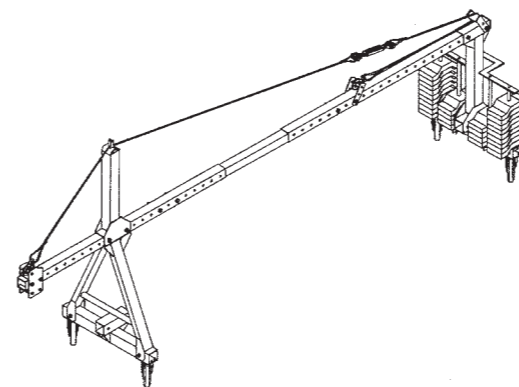
Zdvíhacie zariadenie sa dá alternatívne dodávať aj s elektrickým pohonom 220 V alebo pneumatickým pohonom.



ZÁVESNÉ ZARIADENIE

SKY CLIMBER vyrába rôzne typy závesných zariadení.

Medzi najuniverzálnejšie patrí výsuvný strešný výložník. Pojazdové kolieska slúžia na jeho premiestnenie na strešnej konštrukcii na nové závesné miesto.



Celková dĺžka:	6000 mm
Dĺžka výložníka:	max 1500 mm pri 800 kg max 2000 mm pri 600 kg
Celková výška:	2350 mm vrátane antény
Výška parapetu:	max 1200 mm
Vlastná váha:	168 kg
Protizávažie:	25 kg/ks (max 36 ks)
Bezpečné pracovné zaťaženie:	dĺžka výložníka 1500 mm: 800 kg dĺžka výložníka 2000 mm: 600 kg

